



Pompa auto-adescente di tipo centrifugo adatta per approvvigionamento d'acqua (anche se miscelata a gas) in piccoli impianti domestici, accoppiate a serbatoi autoclave, per il trasferimento di liquidi e svuotamento di serbatoi; utilizzate anche per il giardinaggio.

Self-priming centrifugal pump for water supplies (even if mixed with gas) in small household systems, connected to autoclave tanks, for transferring liquids and emptying tanks; also used for gardening.

Bomba auto-aspirante de tipo centrifugo apropiada para el suministro de agua (aunque esté mezclada con gas) en pequeñas instalaciones domésticas, acopladas a tanques, para la transferencia de líquidos y el vaciado de grupos; utilizadas también para la jardinería.

Pompe auto-amorçante de type centrifuge, apte à l'approvisionnement d'eau (même si mélangée à des gaz) dans les petites installations domestiques, l'accouplement à des réservoirs, le transfert de liquides et le vidage de réservoirs; peut également être utilisée pour le jardinage.

**CARATTERISTICHE COSTRUTTIVE / CONSTRUCTION FEATURES
CARACTERÍSTICAS CONSTRUCTIVAS / CARACTÉRISTIQUES D'EXÉCUTION**

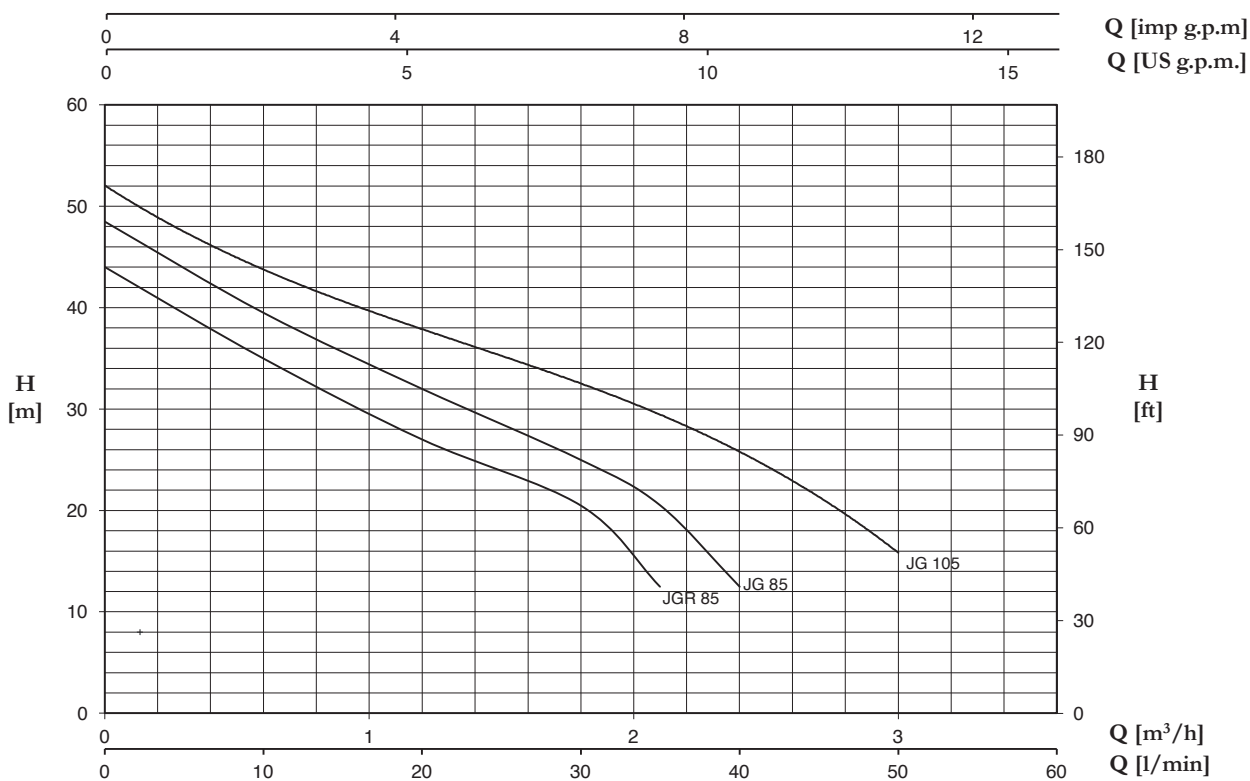
Corpo pompa	ghisa
Pump body	cast iron
Cuerpo bomba	fundición
Corps de pompe	fonte
Supporto motore	ghisa o alluminio
Motor bracket	cast iron or aluminium
Soporte motor	fundición o aluminio
Support moteur	fonte ou aluminium
Girante	Noryl® o ottone
Impeller	Noryl® or brass
Rodete	Noryl® o latón
Turbine	Noryl® ou laiton
Tenuta meccanica	ceramica-grafite
Mechanical seal	ceramic-graphite
Sello mecánico	cerámica-grafito
Garniture mécanique	céramique-graphite
Albero motore	acciaio AISI 416
Motor shaft	stainless steel AISI 416
Eje motor	acero AISI 416
Arbre moteur	acier AISI 416
Temperatura del liquido	
Liquid temperature	0 - 50 °C
Temperatura del liquido	
Température du liquide	
Pressione di esercizio	
Operating pressure	max 6 bar
Presión de trabajo	
Pression de fonctionnement	

MOTORE / MOTOR / MOTOR / MOTEUR

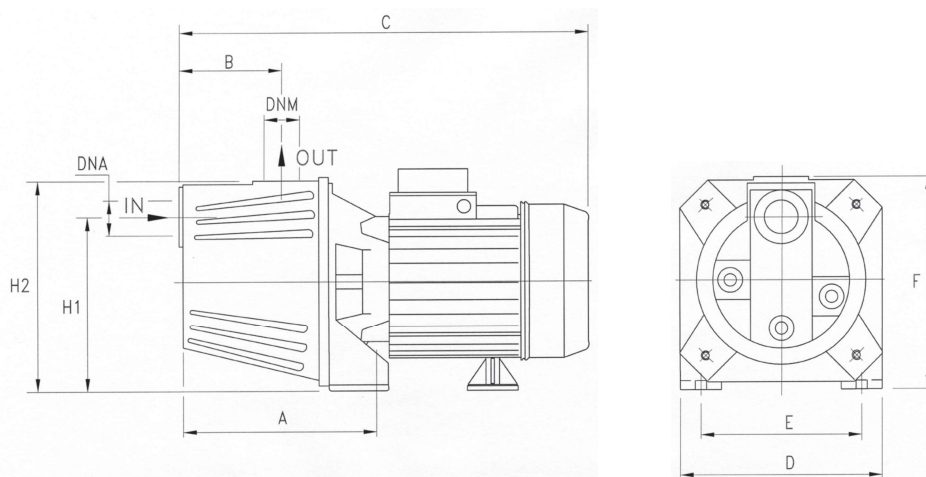
Motore 2 poli a induzione	3~ 230/400V-50Hz
2 pole induction motor	1~ 230V-50Hz
Motor de 2 polos a inducción	con termoprotettore with thermal protection
Moteur à induction à 2 pôles	con protección térmica avec protection thermique
Classe di isolamento	
Insulation class	F
Clase de aislamiento	
Classe d'isolation	
Grado di protezione	
Protection degree	IP44
Grado de protección	
Protection	

TYPE	TRUCK		CONTAINER	
	PALLET (cm)	N° pumps	PALLET (cm)	N° pumps
JG	80x120x145	77	80x120x190	88





TYPE		P2		P1 (kW)		AMPERE		Q (m³/h - l/min)					
1~	3~					1~	3~	0,6	1,2	1,8	2,1	2,4	3,0
		(HP)	(kW)	1~	3~	1x230 V 50 Hz	3x400 V 50 Hz	H (m)					
JGR 85	JGR 85 T	0,8	0,59	0,78	0,79	3,6	1,3	35	27	20,5	11,5	-	-
JG 85	JG 85 T	0,8	0,59	0,79	0,79	3,7	1,4	39,5	32	25	20,5	12,5	-
JG 105	JG 105 T	1	0,74	0,98	1	4,6	2,2	44,5	37,5	32	29	27	15,5



TYPE	DIMENSIONS (mm)													
	A	B	C	D	E	F	H1	H2	DNA	DNM	I	L	M	Kg
JGR 85	170	98	353	180	140	192	155	195	1" G	1" G	400	210	235	9,5
JG 85	170	98	353	180	140	202	155	195	1" G	1" G	400	210	235	10,7
JG 105	170	98	353	180	140	202	155	195	1" G	1" G	400	210	235	11,7